

Вывод из этого может быть только один. Для решения проблемы сопоставимости всевозможных экономических состояний критерий Парето недостаточен, требуется как-то сопоставлять полезности различных индивидов между собой, т. е. вводить *функцию общественного благосостояния*.

РАЗДЕЛ 2

Функции общественного благосостояния

Индивидуалистические и патерналистские функции благосостояния

Функции благосостояния можно разбить на две группы: *индивидуалистические* и *патерналистские*. Индивидуалистические функции основываются на предположении о зависимости благосостояния общества от благосостояния отдельных индивидов («каждый индивид — лучший судья своего счастья»). Если, напротив, мы считаем, что индивиды не всегда могут правильно оценить, повышает или снижает их благосостояние определенное действие (событие), и кто-то лучше может судить, что для них благо, а что нет, мы должны использовать патерналистскую функцию благосостояния.

Функция благосостояния Бергсона—Самуэльсона. Наиболее общий тип индивидуалистической функции благосостояния представляет собой функция Бергсона—Самуэльсона, которая постулирует зависимость общественного благосостояния от *кардиналистской* полезности, получаемой каждым членом сообщества. Функция Бергсона—Самуэльсона может быть использована для отражения разных (даже диаметрально противоположных) представлений о справедливости; общий вид этой функции

$$W_{BS} = W(U_1, U_2, \dots, U_n),$$

где n — число членов сообщества; U_1, U_2, \dots, U_n — их кардиналистские полезности.

Какой же будет процедура анализа при использовании функции благосостояния? Вопрос о выборе между эффективностью и справедливостью, по сути, сводится к определению оптимального распределения дохода. В данном случае, как и для решения любой

оптимизационной задачи, мы должны иметь целевую функцию и ограничение. В качестве целевой функции выступает функция общественного благосостояния, а ограничением для этой задачи будет граница возможной полезности, если мы предполагаем, что общественное благосостояние зависит только от благосостояния (или полезности) отдельных членов общества, т. е. принимаем индивидуалистическую (непатерналистскую) точку зрения.

Понятие функции общественного благосостояния используется в ином контексте в теории общественного выбора. Говоря о конкретной форме функции Бергсона—Самуэльсона, отражающей определенные ценностные суждения, мы оставляем в стороне вопрос о способе агрегирования индивидуальных предпочтений в общественные. Это и не требуется — функция может строиться и на основе системы ценностей отдельного человека, включая при этом в качестве аргументов благосостояние других индивидов. Вопрос только в том, чья система ценностей будет положена в основу, — как мы увидим ниже, функция Бергсона—Самуэльсона может быть специфицирована для абсолютно противоположных представлений о справедливости.

Основатель теории общественного выбора, К. Эрроу предложил иной подход к проблеме: следует на основе индивидуальных предпочтений построить систему предпочтений общества, причем процедура агрегирования должна быть чувствительна к изменению в предпочтениях отдельных членов общества. Применяемая для анализа процедур общественного выбора функция общественного благосостояния К. Эрроу как раз и представляет собой процедуру агрегирования порядковых предпочтений отдельных индивидов в порядковые предпочтения общества. Иными словами, она должна трансформировать ранг альтернативных состояний, присвоенный им отдельными индивидами, в упорядочение тех же состояний обществом в целом. В этом смысле Эрроу предложил более общий вид функции — агрегируя индивидуальные предпочтения на ее основе, можно было бы получить разные виды функции общественного благосостояния Бергсона—Самуэльсона. Более сложный вопрос: существуют ли процедуры агрегирования индивидуальных предпочтений (функции Эрроу), удовлетворяющие ряду разумных требований? Общий ответ, известный как теорема Эрроу о невозможности, отрицателен. Подробнее о теореме Эрроу см. лекцию 47 и статью об А. Сене в разделе «Нобелевские лауреаты» в настоящем выпуске.

При заданной границе возможной полезности выбор конкретной точки на ней будет зависеть от формы функции общественного благосостояния. Выбор функции в свою очередь основывается на определенных ценностных суждениях относительно критерия справедливости.

Наиболее общее требование, предъявляемое к функции общественного благосостояния, — согласованность этой функции с критерием Парето: если полезность одного из членов общества возрастает, а остальных — не убывает, то значение функции должно возрастать. Иными словами, функция общественного благосостояния должна быть возрастающей по каждому из аргументов:

$$\frac{\partial f(U_1, U_2, \dots, U_n)}{\partial U_i} > 0; \quad i = 1, 2, \dots, n.$$

Функции Парето

Функции Бергсона—Самуэльсона, обладающие указанным свойством, называют *функциями Парето*. Условие согласованности с критерием Парето отражает предположение о доброжелательном отношении к индивидам — рост благосостояния любого из них, при прочих равных условиях (в частности, неизменности положения остальных членов общества), рассматривается как рост общественного благосостояния.

Другое требование, часто предъявляемое к функциям благосостояния, это требование симметрии. *Симметрическими* называются функции, значения которых не изменяются от перестановки их аргументов:

$$f(a, b, \dots, z) = f(b, a, \dots, z) = \dots = f(z, \dots, b, a).$$

Если функция благосостояния — симметрическая, то ее значение не изменится, если у одного из членов общества значение полезности увеличится с 10 до 20 ед., а у другого — снизится с 20 до 10 ед. Иными словами, значение симметрической функции благосостояния зависит от набора значений полезности, но не зависит от того, кому из членов общества принадлежит то или иное значение полезности.

Функция благосостояния Парето : графические иллюстрации. Рассмотрим геометрический пример решения проблемы распределения для случая двух индивидов (рис. 3). Предположим, индикатором благосостояния индивида является получаемая им полезность, которая в свою очередь зависит только от дохода индивида. По оси абсцисс будем откладывать доход, получаемый индивидом $A (I_A)$, а по оси ординат — доход индивида $B (I_B)$. Линия, проведенная под

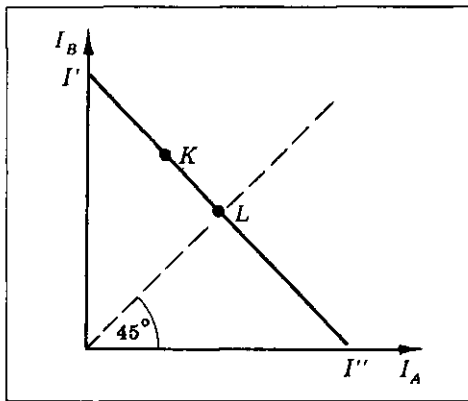


Рис. 3. Граница возможного дохода.

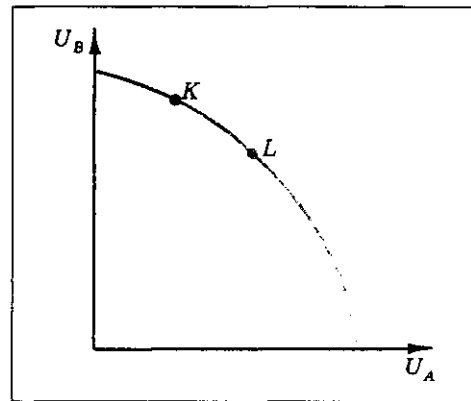


Рис. 4. Кривая возможных полезностей.

углом 45° , покажет нам равное распределение доходов между индивидами, поэтому назовем ее лучом равенства. Линия $G'G''$ показывает, как один и тот же общественный «пирог» может быть разделен между двумя индивидами (т. е. является *границей возможного дохода*). Исходное распределение соответствует точке K , равное распределение доходов обозначено точкой L .

Зная связь между доходом и полезностью, можно перейти к знакомой нам по предыдущей лекции кривой (границе) возможных полезностей (рис. 4), каждая точка которой является эффективной по Парето.

Предположим теперь, что полезность, получаемая индивидом, зависит не только от его дохода, но и от того, как распределены доходы в сообществе. Индивид B обеспокоен неравенством в обществе, и по этой причине в процессе перераспределения с увеличением его дохода его собственная полезность растет, при снижении полезности индивида A , только до определенного момента (точка M). С дальнейшим ростом неравенства его полезность убывает (рис. 5). Аналогично полезность индивида A убывает при снижении полезности, получаемой индивидом B ниже уровня, соответствующего точке N . Мы, таким образом, предположили существование внешних эффектов в потреблении (о внешних эффектах более подробно см. лек-

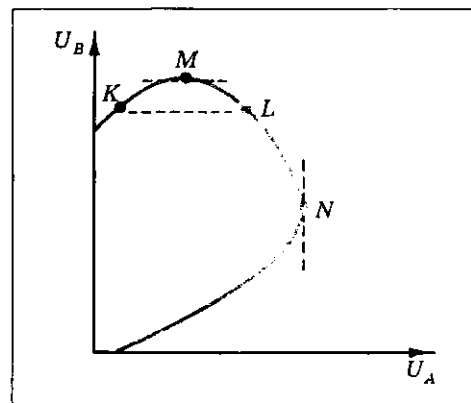


Рис. 5. Кривая возможных полезностей при наличии внешних эффектов в потреблении.

цию 44), причем их величина находится в прямой зависимости от степени неравенства в обществе.

Допустим, что действие рыночного механизма привело к распределению полезностей, соответствующему точке K , так что один из членов общества (B) оказался богачом, а другой (A) — бедняком. Из рис. 5 видно, что переход в любую точку на участке KL будет улучшением по критерию Парето. В случае двух индивидов можно ожидать, что богач добровольно «поделится» с бедным (т. е. будет иметь место добровольный трансферт).

Однако этого может и не произойти при наличии множества индивидов в обществе. Благотворительное перераспределение дохода подобно общественному благу, и если число участников процесса перераспределения растет, то растут и ожидания граждан, что кто-то другой выполнит их долг. Иными словами, возникнет проблема «зайцев» (см. лекцию 45, раздел 2). Роль государства и состоит в том, что, заменяя добровольные трансферты принудительным перераспределением дохода при помощи налоговой системы, оно решает проблему «зайцев», и эти действия приводят к улучшению по Парето.

Множество парето-эффективных точек на рис. 5 принадлежит участку MN , любой переход между точками на этом участке несопоставим по критерию Парето. Но если используется не вектор общественного благосостояния, а функция благосостояния Парето, на участке MN может быть найдена единственная оптимальная точка.

Определив функцию общественного благосостояния, мы можем построить линии, на которых эта функция принимает фиксированные значения — кривые безразличия для общества в целом. Общественная кривая безразличия (CIC — *community indifference curve*) объединяет точки, в которых благосостояние общества будет одинаковым. CIC для функции благосостояния Парето имеют отрицательный наклон: рост полезности одного из индивидов не приведет к изменению общественного благосостояния лишь при некотором снижении полезности другого индивида. CIC для симметрической функции полезности симметричны относительно линии равных полезностей (биссектрисы центрального угла). Чем выше лежит CIC , тем более

Общественная
кривая безразличия

высокий уровень общественного благосостояния она отражает.

Рис. 6 иллюстрирует понятие оптимума при использовании функции общественного благосостояния и его отличие от понятия эффективности по Парето. Обратим внимание на вид границы возможных полезностей. Конкретная форма этой границы зависит от функций полезности индивидов. Выше мы предположили, что полезность индивидов зависит только от полученного ими дохода, но взаимосвязь между доходом и полезностью может различаться между индивидами. Один и тот же доход разным индивидам может приносить неодинаковые полезности, соответственно и граница возможных полезностей может быть не симметричной относительно линии равных полезностей. В случае, изображенном на рис. 6, если весь общественный доход достанется индивиду A , то он получит меньшую полезность, чем получил бы B , если бы весь доход достался ему.

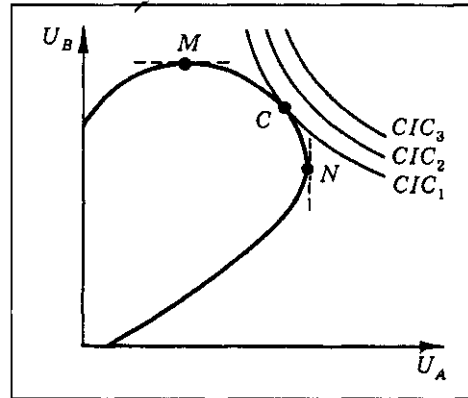


Рис. 6. Функция благосостояния Парето.

О взаимосвязи дохода и полезности см. лекцию 20

Эффективными по Парето являются все точки дуги MN кривой потребительских возможностей; ни одна из них не является парето-предпочтительной по отношению к любой другой — все они парето-несравнимы. Однако функция общественного благосостояния достигает максимума лишь в одной из них — в точке касания C с кривой возможных полезностей и общественной кривой безразличия SIC_1 .

Конкретное положение точки оптимума зависит от свойств функции благосостояния. Для любой функции Парето точка оптимума будет парето-эффективной, т. е. будет находиться на дуге MN . Ниже мы рассмотрим три конкретные функции общественного благосостояния. Все они симметрические, но построены на основе различных систем ценностей; соответственно этому различными будут и состояния, которые каждая из них рассматривает в качестве оптимальных.

Максимаксная функция благосостояния. Рассмотрим функцию благосостояния, значение которой совпадает с полезностью, которую получает «наиболее удовлетворенный» член общества:

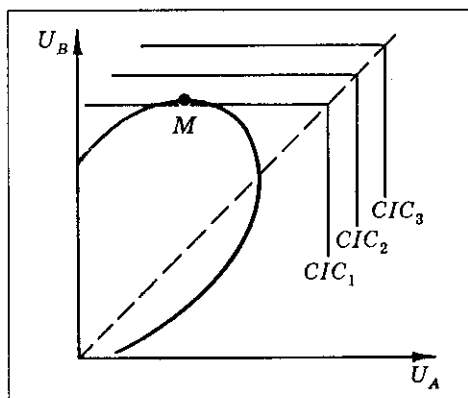


Рис. 7. Оптимум по максимуму к критерию благосостояния.

$$W_M = \max(U_1, U_2, \dots, U_n).$$

Максимаксный критерий представляет один из крайних подходов к определению справедливости: справедливым считается распределение, максимизирующее полезность наиболее обеспеченных членов общества. В примере (рис. 7) в качестве оптимальной будет выбрана точка M , где максимизируется благосостояние более богатого индивида B .

Утилитаристский подход. Утилитаризм берет начало в работах ряда философов XVIII–XIX вв. Основателем этого направления был английский философ И. Бентам. По его мнению, единственным возможным моральным принципом может быть предоставление наибольшего счастья для наибольшего числа людей.

Функция благосостояния Бентама является частным случаем функции Бергсона—Самуэльсона:

$$W_B = U_1 + U_2 + \dots + U_n.$$

CIC для функции Бентама — прямые с угловым коэффициентом -1 . Рис. 8 иллюстрирует утилитаристское решение проблемы выбора между эффективностью и справедливостью (проблемы распределения) для случая, когда полезность отдельного индивида зависит от дохода, получаемого другим индивидом.

Выше уже отмечалось, что при разных предположениях относительно функций полезности индивидов утилитаристский принцип может привести к неравномерному распределению, а может и потребовать полного равенства в распределении. Действительно, если функции полезности всех индивидов идентичны, максимум суммарной полезности будет достигнут в точке, лежащей на луче равенства (рис. 8,а); в противном случае он достигается в точке, где один из индивидов (на рис. 8,б — B) получает большую полезность.

Классическая утилитаристская функция благосостояния имеет целый ряд более современных вариаций. Одна из модификаций утилитаристского критерия принадлежит лауреатам Нобелевской премии по экономике Дж. Викри и Дж. Харшаньи и связана с

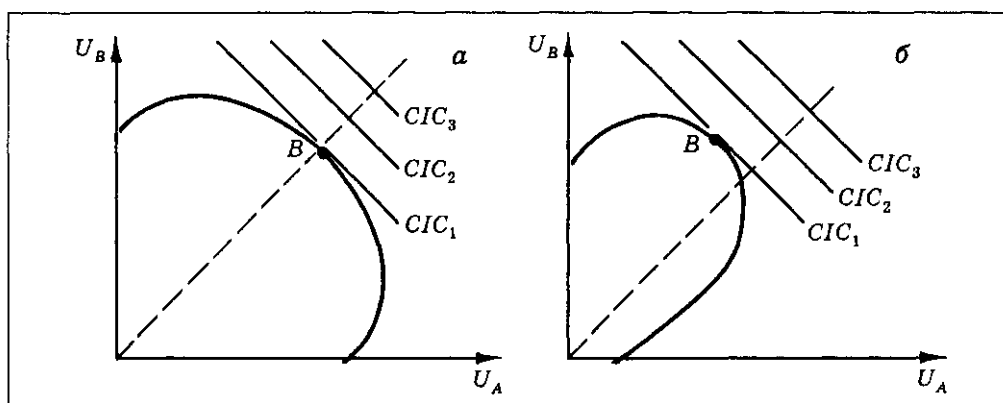


Рис. 8. Максимизация суммарной полезности при идентичных (а) и различающихся (б) функциях полезности членов общества.

учетом неопределенности при анализе проблем распределения. Наше будущее скрыто от нас «вуалью неведения», и если граждане принимают решения о принципах распределения в условиях неопределенности (никто не знает, окажется он нищим или, наоборот, будет сказочно богат), то каждый из них, вероятно, будет максимизировать функцию полезности фон Неймана—Моргенштерна:

О функции полезности фон Неймана—Моргенштерна см. лекцию 14, раздел 3

$$\sum_i \pi_i U_i,$$

где U_i — полезность, которую можно получить, оказавшись на месте индивида i ; π_i — вероятность оказаться на месте индивида i .

Предполагается, что вероятности оказаться в том или ином положении одинаковы и известны всем членам общества. Именно на основе индивидуальных функций полезности фон Неймана—Моргенштерна строится и функция общественного благосостояния.

Критерий Роулза. Одна из попыток учесть справедливость в распределении принадлежит современному американскому философу Дж. Роулзу.² Его аргументация основывается на принятии двух принципов: все члены общества должны иметь равные права на основные свободы; общество должно принимать решения исходя из интересов наименее обеспеченных своих членов. Одна из причин — «вуаль неведения», рассмотренная нами выше в связи с утилитаризмом. В

² Подробнее об идеях см. раздел 3 настоящей лекции.

ситуации, когда ни один член общества не может быть уверен в своем будущем, имеет смысл заботиться об интересах наименее преуспевающих граждан, поскольку каждый может оказаться на их месте. Можно привести следующую аналогию: подобно тому как прочность цепи определяется прочностью ее самого слабого звена, так и благосостояние общества определяется благосостоянием наименее обеспеченных его членов.

Роулз писал о максимизации благосостояния наименее обеспеченных как социальной группы, но предложенный им подход может быть представлен функцией общественного благосостояния, зависящей от полезности отдельных индивидов:

$$W_R = \min(U_1, U_2, \dots, U_n).$$

Общественные кривые безразличия для функции Роулза будут представлять собой линии, образующие прямой угол. Здесь имеется полная аналогия с кривыми безразличия для взаимодополняемых благ. Оптимум будет достигнут в точке R (рис. 9). Подчеркнем, что критерий Роулза не призывает нас к полному равенству.

Эгалитарный критерий. Согласно эгалитарному принципу, справедливо только равное распределение

полезностей между членами общества: любое распределение с равными полезностями предпочтительно по отношению к любому распределению с неравными полезностями. Понятно, что в этом случае точка оптимума должна лежать на луче равенства (точка E на рис. 9).

Эгалитарная функция общественного благосостояния уже не будет индивидуалистической и не основывается на предположении о доброжелательном отношении к индивидам. В рам-

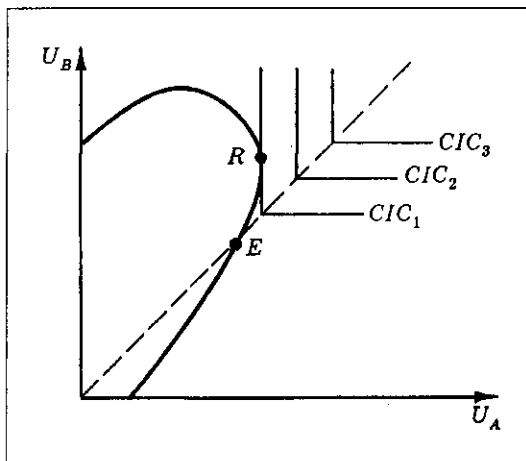


Рис. 9. Оптимумы по критерию Роулза и по эгалитарному критерию.

ках индивидуалистического подхода рост дохода богатого не воспринимается как зло само по себе, просто рост доходов бедного имеет большую общественную ценность. Но сторонники эгалитаризма, к которым от-

носят таких мыслителей древности, как Платон и Аристотель, полагали, что любое избыточное богатство нежелательно с общественной точки зрения и общество в целом должно стремиться к возможно полному равенству. Эгалитарный критерий, как мы его формулируем, лишь крайнее выражение этой позиции.

Теории процедурной справедливости. Все рассмотренные нами критерии благосостояния учитывали исключительно *состояния* экономики, возникающие как *результат* процесса. В отличие от этого теории процедурной справедливости подчеркивают роль самого *процесса* перераспределения. Эти теории восходят к контрактным теориям государства в работах Гоббса и Локка, согласно которым человек обладает естественным правом на плоды своего труда, а государство заключает своеобразный контракт с гражданином. В современном виде этот подход наиболее ярко представлен Р. Нозиком.⁸ По мнению Нозика, в обществе с равными возможностями, т. е. при отсутствии каких-либо ограничений на занятие определенной профессией или получение образования, роль государства должна быть минимальной — поддерживать законность и порядок, обеспечивать безопасность граждан. При таком подходе государство выступает в роли «ночного сторожа», и его функции крайне ограничены. Если государство предпринимает действия, выходящие за пределы перечисленных выше функций, оно неизбежно принуждает граждан платить излишние налоги и, таким образом, нарушает их индивидуальные свободы.

Конечно, подход Нозика представляет одну из крайностей. Ключевую роль в нем играет предположение о справедливости первоначального распределения (исходной точки). Справедливость первоначального распределения отнюдь не означает равенства. Сам Нозик приводит следующий пример с неравным распределением возможностей. Некий человек имеет талант к игре в баскетбол, обладая при этом требующимися физическими данными. Он становится преуспевающим игроком и получает ренту за свой талант. Справедливо ли это и должно ли государство вмешаться и через прогрессивный подоходный налог изъять «излишний» доход? Безусловно, существующее положе-

⁸ Nozick R. Anarchy, state and utopia. Oxford, 1974.

ние дел справедливо — зрители добровольно готовы платить больше за посещение игр с участием этого баскетболиста, и, предполагая справедливость первоначального распределения талантов, государство не должно вмешиваться в добровольный обмен.

Теперь представим себе, что речь идет не о справедливости распределения талантов, а о неравном распределении материальных и финансовых благ. Исходное положение наследника Билла Гейтса отличается от положения ребенка в бедной семье. Именно в подобных ситуациях теория процедурной справедливости сталкивается с наиболее серьезным неприятием в обществе. Но, допустив возможность сокращения неравенства в первоначальном распределении благ путем принудительного перераспределения, мы отойдем от принципа процедурной справедливости. Если индивиды могут добровольно платить больше за баскетбольный матч с участием звезд, то почему они не могут использовать свои деньги другим образом и превратить их в сбережения для своих детей и внуков?

Итак, мы обсудили различные представления об

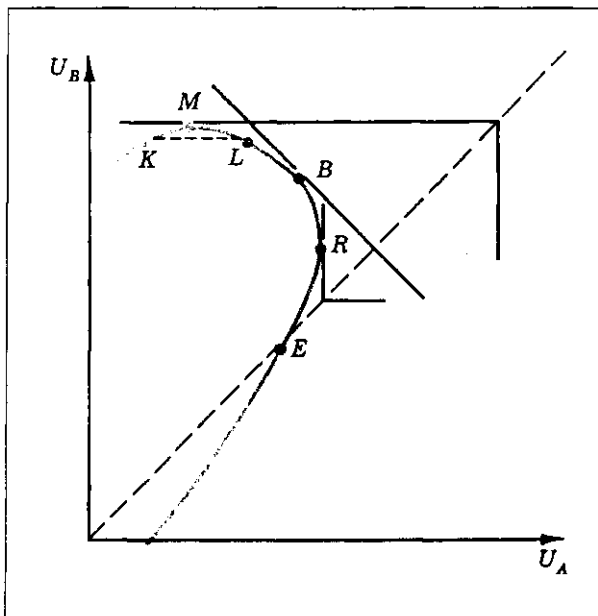


Рис. 10. Сравнение критериев справедливости.

общественном благосостоянии и тем самым возможные подходы к выбору между эффективностью и справедливостью. Было показано, что при заданной кривой возможных полезностей нахождение оптимальной точки зависит от конкретной формы функции общественного благосостояния, отражающей определенное ценностное суждение о том, какое распределение дохода может считаться справедливым.

Совместим все полученные нами решения на одном графике (рис. 10).

Если мы будем перечислять обсуждаемые критерии с точки зрения их политической окраски, то на правый фланг будет помещена теория процедурной справедливости (Р. Нозик), признающей справедливым

любой результат, если был справедливым процесс достижения этого результата. Его можно представить как некую произвольно выбранную точку K на кривой возможных полезностей. Эта точка K будет отражать справедливое распределение по Нозику, любое вмешательство государства будет означать отход от справедливости. Единственно возможный случай для улучшения — согласие богатого гражданина на добровольный трансферт в пользу бедняка (участок KL).

Но выбранная нами точка K неэффективна по Парето. Переход в любую точку участка KL был бы парето-улучшением. И если отказаться от критерия Нозика, то перемещение из точки K в другую точку этого участка может осуществляться на основе вмешательства государства в процесс перераспределения. Это изменение, согласно критерию Парето, будет и справедливым.

Следующим в нашем списке будет оптимум, соответствующий максимальной функции благосостояния (точка M).

Ближе к левому флангу относится утилитаристский принцип (точка B), постулирующий, что справедливым считается решение, максимизирующее суммарное благосостояние всех членов общества.

Далее идет критерий Роулза (максимизировать следует благосостояние наименее обеспеченных членов общества, точка R), а «крайним слева» окажется платоновский эгалитарный принцип (точка E), когда справедливым признается только равное распределение полезности между всеми членами общества.